

## BADANIA I MOŻLIWOŚCI APLIKACYJNE OSADNIKA Z LAMELOWYM WYPEŁNIENIEM PŁYTOWYM

JAN HEHLMANN, ANDRZEJ BRYCZKOWSKI, EDYTA KUJAWSKA

Politechnika Śląska, Katedra Aparatury Chemicznej i Procesowej,  
ul. M. Strzody 7, 44-100 Gliwice

Keywords: sedimentation, settlers, lamella packing.

### STUDIES AND USABILITY OF SETTLER WITH LAMELLA PACKING PLATES TYPE

There have been presented results of perennial studies of sedimentation process. Several materials of diversified parameters which are characteristic for water and technological treatment process have been examined by means of model installations. For experiments there have been used lamella and multichannels packing with different geometric configurations. The correlation equations enabling design of industrial and highly effective settlers have been elaborated on the basis of fractional effectiveness model.

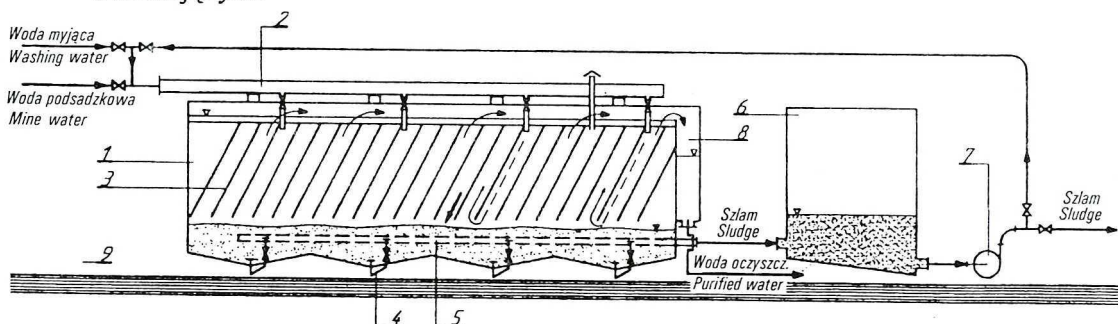
#### Streszczenie

Przedstawiono syntezę wyników wieloletnich badań sedymentacji materiałów o parametrach charakterystycznych dla procesów oczyszczania wód i zawiesin technologicznych, przeprowadzonych na instalacjach modelowych. Zastosowano w eksperymentach układy lamelowe, wielokanałowe o zmiennej konfiguracji geometrycznej. Opierając się na modelu skuteczności frakcyjnej opracowano równania korelacyjne pozwalające projektować przemysłowe, wydajne aparaty osadnicze.

#### WSTĘP

Sedymentacja, jako proces wydzielenia cząstek ciała stałego z fazy ciekłej, znajduje szerokie zastosowanie w technologiach utylizacyjnych, oczyszczania wód obiegowych oraz uzdatniania wód do celów przemysłowych i komunalnych. Proces ten realizowany w osadnikach z wypełnieniem nowej generacji, z dużym powodzeniem stosowany jest w instalacjach przemysłu metalurgicznego, węglowego i koksowniczego, ceramicznego, chemicznego, spożywczego, tekstylnego oraz w elektrowniach [8, 10, 14].

Normy ochrony środowiska oraz wzrastające wymagania dotyczące sprawności separacyjnej w procesach technologicznych skłaniają do modernizacji istniejących rozwiązań konstrukcyjnych. Eliminowanie osadników konwencjonalnych i zastępowanie ich nowoczesnymi osadnikami z wypełnieniem lamelowym zdecydowanie podnosi skuteczność wydzielania cząstek drobnych, prowadzi do zmniejszenia gabarytów urządzenia, a co za tym idzie – wpływa na poprawę wskaźników ekonomicznych i parametrów związanych z ochroną środowiska. Przykładem efektywnego zastosowania takiego sposobu jest technologia oczyszczania wód podszadzkowych w kopalni [12]. Wspomniany osadnik lamelowy może być zlokalizowany w chodniku kopalnianym na dowolnym poziomie, a jego dodatkową zaletą jest otwarta architektura bazująca na systemie modułowym, umożliwiającym rozbudowę aparatu stosownie do wymaganego obciążenia hydraulicznego. Rozwiązanie to przedstawia rysunek 1, przy czym należy tu podkreślić, że, w przeciwieństwie do tradycyjnie stosowanych osadników przepływowych, możliwe jest w tym przypadku ciągłe usuwanie szlamu metodą hydrauliczną, przy jednoczesnym podwyższeniu skuteczności oczyszczania wód podszadzkowych, co istotnie podnosi żywotność pomp odwadniających.



Rys. 1. Schemat osadnika lamelowego do oczyszczania kopalnianych wód podszadzkowych: 1 – osadnik, 2, 5 – kolektor, 3 – lamelowy układ płytowy, 4 – elastyczne połączenia, 6 – zbiornik, 7 – pompa szlamowa, 8 – komora, 9 – chodnik kopalniany

Scheme of lamella settler for mine water treatment: 1 – settler, 2, 5 – collector, 3 – lamella plate system, 4 – flexible joints, 6 – tank, 7 – sludge pump, 8 – chamber, 9 – mine heading

Innym przykładem może być zastosowanie osadnika lamelowego do oczyszczania roztworu sody w węźle absorpcji  $\text{NO}_x$  po instalacji kwasu azotowego [13]. Rozwiązanie to wyeliminowało wieloletnie kłopoty związane z osadzaniem nierozpuszczalnych grudek sody w systemie zraszającym kolumn i w obrębie ich wypełnienia, co prowadziło do ich niedrożności i konieczności okresowego rozpuszczania osadów kwasem azotowym. Operacja ta wiązała się ze spontaniczną emisją tlenków azotu i powodowała obniżenie trwałości wykładzin antykorozyjnych kolumn.

Przytoczone przykłady bardzo zróżnicowanych zastosowań osadników lamelowych wskazują na szerokie możliwości aplikacyjne tego rozwiązania

w dziedzinie ochrony środowiska, które podwyższa skuteczność oczyszczania, a także stwarza możliwość wydzielania cząstek o mniejszych wymiarach. Jest to bardzo ważne ze względu na prostotę rozwiązania konstrukcyjnego i małą energochłonność, co umożliwia w wielu przypadkach zastępowanie bądź wspomaganie węzłów hydrocyklonów, filtrów, a także kosztownych wirówek. Warto również zwrócić uwagę na znaczną redukcję kubatury urządzenia [8, 14, 10, 12, 13], pozwalającą na jego lokalizację w obrębie istniejącej infrastruktury linii technologicznej.

Skloniło to do poszerzenia prac badawczych, z uwzględnieniem różnych zawiesin testowych, modelujących warunki spotykane w przemyśle. Obecny etap prac stanowi próbę podsumowania wieloletnich badań z zastosowaniem osadników płytowych, prowadzonych dla bardzo szerokiego zakresu zmienności parametrów procesowych.

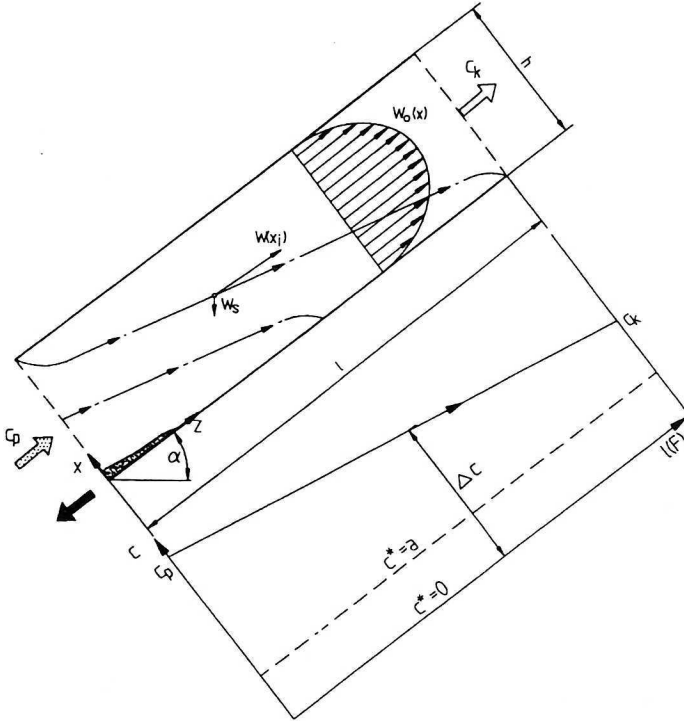
### MODEL SPRAWNOŚCI PROCESU SEDYMENTACJI W UKŁADZIE LAMELOWYM

Na przestrzeni wielu lat prowadzono prace teoretyczne, mające na celu określenie zależności analitycznych, umożliwiających projektowanie osadników z wypełnieniem płytowym [1–3]. Tylko nieliczne prace mają postać kompletnych modeli matematycznych. Opierają się one na formule Yao, liczbie Hazena, teorii Campa oraz na rozkładach rozmiarów cząstek lub rozkładach prędkości przepływu [2].

Badania porównawcze zaprezentowane w pracy [3] wskazują, że modele te nie mają charakteru uniwersalnego, co powoduje, że dla różnych zawiesin przemysłowych wykazują znaczne odchylenia. Celowa jest zatem kontynuacja badań, które objęłyby znaczną ilość zawiesin o zmiennych parametrach fizycznych, przeprowadzonych na stanowisku badawczym umożliwiającym zmianę parametrów geometrycznych i przepływowych.

Proces opadania cząstek ciała stałego w zawiesinach można rozpatrywać w kilku charakterystycznych strukturach konstrukcyjnych wypełnień osadniczych. Wystąpi wtedy zróżnicowanie profilów prędkości przepływu, rzutujące na trajektorię ruchu cząstki.

Na rysunku 2 przedstawiono proces sedymentacji w układzie płytowym, w przeciwnym kierunku przepływu zawiesiny i osadu. Układ ten charakteryzuje symetryczny przepływ płaski o parabolicznym profilu prędkości  $w(x)$ . W rozważaniach wyróżnia się trajektorię cząstki, która w przekroju wlotowym znajduje się na wysokości  $x = h$ , po przepłynięciu zaś drogi  $l$  uderza w płytę osadczą, ulegając trwałemu wydzieleniu. Osad przesuwany jest ku dołowi pod wpływem siły ciężkości. Indywidualne trajektorie ruchu kształtowane są pod wpływem wektora prędkości sedymentacyjnej  $w_{s,i}$  i miejscowych wektorów prędkości przepływu cieczy  $w(x)$ , co powoduje ich zróżnicowanie i wystąpienie szerokiego przedziału upadku cząstek na płytę osadczą.



Rys. 2. Sedymentacja pomiędzy równoległymi płytami dla przeciwnieprądowego przepływu zawiesiny i osadu

Sedimentation between parallel plates for counter-current flow of the suspension and the settlings

Elementarną ilość wydzielonego składnika określa bilansowe równanie różniczkowe:

$$d\dot{m} = w_o \cdot f \cdot dc. \quad (1)$$

Korzystając z analogii z ruchem masy, dla układu polifrakcyjnego równanie różniczkowe procesu sedymentacji można zapisać w postaci:

$$d\dot{m} = k_i \cdot \Delta c_i \cdot dF. \quad (2)$$

Z porównania obu równań otrzymuje się:

$$k_i \cdot \Delta c_i \cdot dF = -w_o \cdot f \cdot dc,$$

a po przekształceniach uzyskuje się:

$$\frac{k_i}{w_o \cdot f} \cdot dF = \frac{dc}{(c_i - c^*)}. \quad (3)$$

Po obustronnym całkowaniu, uwzględniając, że część parametrów ( $k_i$ ,  $w_o$ ,  $f$ ) ma charakter stałych, a powierzchnia osadcza  $F$  zmienia się od 0 do  $F$ , stężenie zaś

$c_i$  od  $c_{ip}$  do  $c_{ik}$ , otrzymuje się równanie różniczkowe:

$$\frac{k_i}{w_o \cdot f} \int_o^F dF = - \int_{c_{ip}}^{c_{ik}} \frac{dc}{c_i - c^*}, \quad (4)$$

które po scałkowaniu przybiera postać:

$$\frac{k_i}{w_o} \cdot \frac{F}{f} = \ln \frac{c_{ip} - c^*}{c_{ik} - c^*}. \quad (5)$$

Przyjmując  $c^* = 0$ , co oznacza brak ograniczeń w tworzeniu osadu, otrzymuje się:

$$\frac{k_i}{w_o} \cdot \frac{F}{f} = \ln \frac{c_{ip}}{c_{ik}}. \quad (6)$$

Prowadzi to do równania frakcyjnej skuteczności procesowej:

$$\eta_i = \frac{c_{ip} - c_{ik}}{c_{ip}} = 1 - \exp\left(-\frac{k_i}{w_o} \cdot \frac{F}{f}\right), \quad (7)$$

w którym

$$\frac{k_i}{w_o} \cdot \frac{F}{f} = Mo^* \quad (8)$$

jest zmodyfikowaną liczbą Margulesa, charakteryzującą proces sedymentacji dla układu przepływowego.

Określenie funkcyjnej zależności współczynnika szybkości sedymentacji zawiesiny  $k_i$ , wynika z analizy opadania pojedynczej cząstki w polu siły grawitacyjnej w trakcie jej transportu w strudze cieczy, przepływającej w prostokątnym kanale. Współczynnik szybkości sedymentacji zależy od szybkości swobodnego opadania cząstki, która z kolei jest funkcją parametrów:

$$[d_z, \rho_c, (\rho_z - \rho_c), \eta_c, g'],$$

gdzie w rozpatrywanym przypadku  $g'$  jest składową przyspieszenia ziemskiego w kierunku prostopadłym do powierzchni wydzielania, a  $d_z$  jest charakterystyczną średnicą ziarna, któremu odpowiada 50% udział masowy wg rozkładu RRSB.

Współczynnik szybkości sedymentacji będzie zależał również od parametrów określających rozkład prędkości w kanale. Ze względu na fakt, iż w rozpatrywanym układzie geometrycznym nie można pominąć wpływu ścian bocznych kanału przepływowego, rozkład prędkości jest funkcją  $w_o, B, h$ .

Reasumując, funkcyjna zależność tego współczynnika ma postać:

$$k = \varphi[d_z, \rho_c, (\rho_z - \rho_c), \eta_c, g', w_o, B, h]. \quad (9)$$

Postać korelacyjną współczynnika szybkości sedymentacji można wyznaczyć metodą analizy wymiarowej. Liczba występujących wielkości fizycznych wy-

nosi  $n = 9$ , wymiary zaś wielkości fizycznych zawierają  $m = 3$  jednostki: [m], [kg], [s]. Za podstawowe wielkości fizyczne przyjęto:  $d_z$ ,  $w_o$ ,  $\rho_c$ , gdyż są one wymiarowo niezależne i zawierają powyższe trzy jednostki. Funkcja (9), spełniając zasady analizy wymiarowej, może być zatem zgodnie z twierdzeniem Buckinghama [9] przedstawiona w formie kryteriów bezwymiarowych, przy czym liczba kryteriów wyniesie  $n - m = 9 - 3 = 6$ , a zależność ma postać :

$$\varphi\left(\sum_{i=1}^6 k_i\right) = 0, \quad (10)$$

gdzie poszczególne równania składowe mają postać :

$$\begin{aligned} K_1 &= k_i \cdot d_z^{a_1} \cdot w_o^{b_1} \cdot \rho_c^{c_1}, \\ K_2 &= \Delta\rho \cdot d_z^{a_2} \cdot w_o^{b_2} \cdot \rho_c^{c_2}, \\ K_3 &= \eta_c \cdot d_z^{a_3} \cdot w_o^{b_3} \cdot \rho_c^{c_3}, \\ K_4 &= g' \cdot d_z^{a_4} \cdot w_o^{b_4} \cdot \rho_c^{c_4}, \\ K_5 &= B \cdot d_z^{a_5} \cdot w_o^{b_5} \cdot \rho_c^{c_5}, \\ K_6 &= h \cdot d_z^{a_6} \cdot w_o^{b_6} \cdot \rho_c^{c_6}. \end{aligned} \quad (11)$$

Po rozwiązaniu równań składowych uzyskano:

$$\begin{aligned} K_1 &= \frac{k}{w_o}, K_2 = \frac{\Delta\rho}{\rho_c}, K_3 = \frac{\eta_c}{d_z \cdot w_o \cdot \rho_c}, K_4 = \frac{g' \cdot d_z}{w_o^2}, \\ K_5 &= \frac{B}{d_z}, K_6 = \frac{h}{d_z}. \end{aligned} \quad (12)$$

Funkcję (10) można więc zapisać w postaci:

$$\left(\frac{k_i}{w_o}\right) = f(K_2, K_3, K_4, K_5, K_6). \quad (13)$$

Istnieje również możliwość utworzenia hipotetycznych modułów kompleksowych mających jednoznaczny sens i interpretację fizykalną:

$$\begin{aligned} K'_2 &= K_2 \cdot K'_3, \\ K'_3 &= \frac{K_3^{-2}}{K_4^{-1}} = \frac{g' \cdot d_z^3 \cdot \rho_c^2}{\eta_c^2} = Ga, \\ K'_2 &= \frac{g' \cdot d_z^3 \cdot \rho_c \cdot (\rho_z - \rho_c)}{\eta_c^2} = Ar, \\ K'_4 &= K_5 \cdot K_6^{-1} = \frac{B}{h}. \end{aligned} \quad (14)$$

Uwzględniając dalej pochylenie układu sedymentacyjnego ( $l/h$ ) oraz względny wskaźnik prędkości sedymentacji ( $w_s/w_o$ ) [5], funkcję korelacyjną poszerzono

o liczbę Hazena  $H_z$ , charakteryzującą efektywność procesu sedymentacji w osadnikach płytowych. Jednocześnie wprowadzono poprawkę empiryczną  $n/n_0$ , określającą wpływ dystrybuanty rozkładu ziarnowego w stosunku do dystrybuanty standardowej, przyjętej jako  $n_0 = 1,25$  i określonej dla kwarcu.

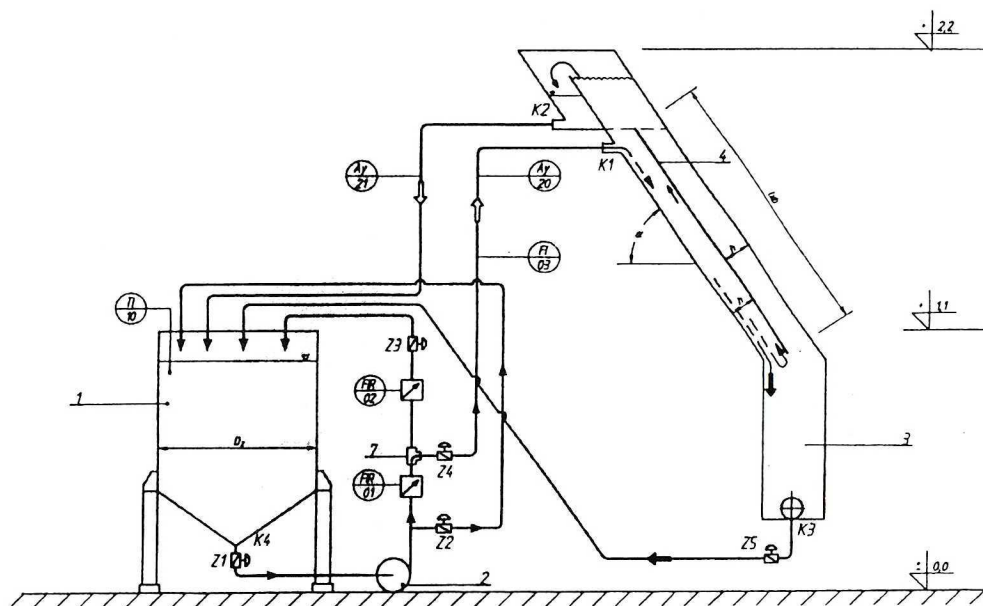
Ostatecznie uzyskano równanie empiryczne:

$$(Mo^*) = x_1 \cdot Ar^{x_2} \cdot Hz^{x_3} \cdot \left(\frac{B}{h}\right)^{x_4} \cdot \left(\frac{n}{n_0}\right)^{x_5} \quad (15)$$

W celu określenia wartości stałej  $x_1$  oraz wykładników równania korelacyjnego  $x_2 \dots x_5$ , przeprowadzono zaprogramowany cykl badań.

### OPIS PRZEPROWADZONYCH BADAŃ

Badania przeprowadzono w osadniku o przeciwbieżnym reżimie przepływu na instalacji przedstawionej na rysunku 3 [4, 6, 7]. Zawieszoną badanych materiałów, o zmiennej koncentracji (od 5 do 15 g/dm<sup>3</sup>), mieszano w trakcie pomiarów w zbiorniku (1) o pojemności roboczej 60 litrów. Zawieszina dostarczana była do osadnika (3) przez dwa króćce K1, wprowadzone do komór bocznych posiadających indywidualne odpowietrzenia. Przepływała ona wzdłuż komory osadczej ku górze przez strefę zawierającą wypełnienie płytowe (4). Ciecz oczyszczona wypływała przez przelew komory odpływowej, a stąd,



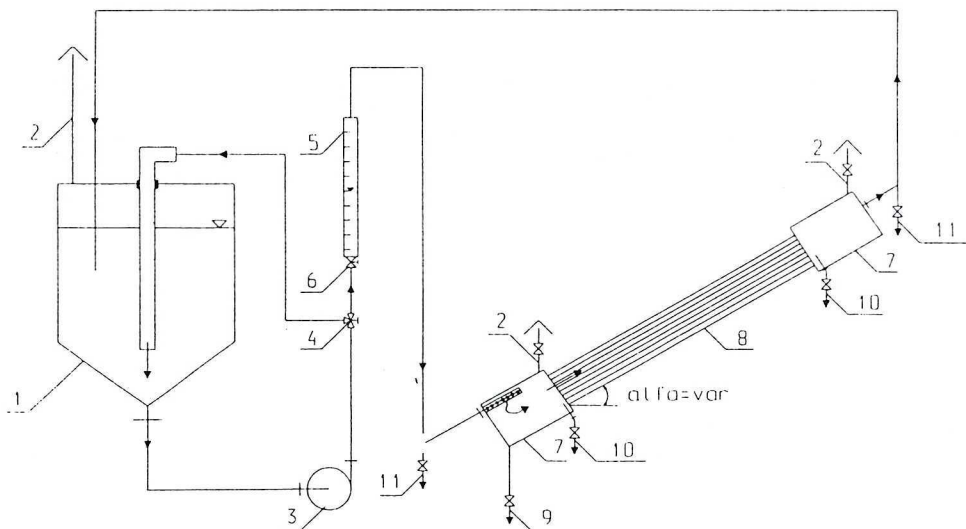
Rys. 3. Schemat stanowiska do badania procesu sedymentacji w osadniku z wypełnieniem płytowym [10]

Scheme of experimental stand for sedimentation researches in a settler with plates packing type [10]

króćcem K2, do zbiornika cyrkulacyjnego. Osad spływał z płyt grawitacyjnie na dno komory i był odprowadzany króćcem K3 po każdym pomiarze. Osadnik zamocowano obrotowo tak, że układ płytowy mógł mieć różne kąty pochylenia  $\alpha$ . Badania przeprowadzono dla zmiennej liczby płyt  $z = 1, 2$  i  $4$ , przy czym układ czteropłytowy zaopatrzony był w przegrody. Przepływ badanej zawiesiny wymuszano pompą, a natężenia przepływu regulowano za pomocą zaworów kulowych Z1 ... Z5.

Drugi etap badań został zrealizowany na osadniku przedstawionym na schemacie na rysunku 4. Badana zawiesina cyrkulowała w instalacji w dwóch obiegach:

- w pierwszym obiegu pobierano zawiesinę ze zbiornika (1) i przetłaczano pompą (3) poprzez zawór dzielący (4) do zbiornika wyjściowego, co zapewniło dobre wymieszanie zawiesiny, poprawione wprowadzeniem przewodu cyrkulacyjnego w pobliże dna zbiornika;
- w drugim obiegu zawiesina kierowana ze zbiornika przez pompę i zawór (4), przepływała przez rotametr (5) z zaworem regulacyjnym (6) do osadnika (8).



Rys. 4. Schemat stanowiska badawczego procesu sedymentacji w osadniku przepływowym z wypełnieniem lamelowym typu wielokanałowego


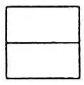
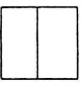
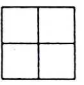
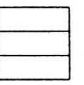
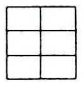
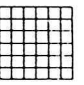
Scheme of experimental stand for sedimentation in a flow settler with lamella packing multi-channel type

Do aparatu zawiesina wprowadzana była króćcem, w którym umieszczono perforowaną rurkę redukującą uderzenia i zawirowania cieczy. Ciecz z komory wlotowej przechodziła do właściwej komory osadczącej (8), zawierającej pakiety wypełnienia o zmiennych parametrach geometrycznych (Tab. 1). Wydzielony



Tabela 1. Charakterystyka konfiguracji wypełnienia lamelowego wielokanałowego zastosowanego do badań procesu sedymentacji

Characteristic of different configuration of multi-channel type of lamella packing used in sedimentation studies

Typ kanału							
B/h	1	2	1/2	1	3	3/2	1

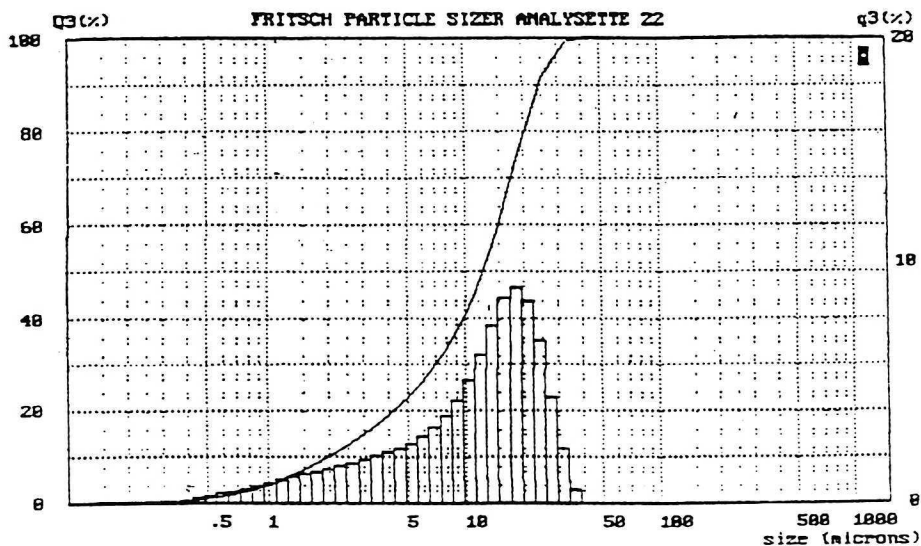
osad odbierany był przez zawór spustowy (9), ciecz zaś oczyszczona z komory wylotowej przetłaczana była ponownie do zbiornika. Osadnik, jak w poprzedniej wersji, zamocowany był przegubowo, co umożliwiło ustawienie różnych kątów pochylenia komory osadczej. Próbkę do pomiaru stężenia zawiesiny pobierano przez sondy (10) wprowadzone do komory wlotowej i wylotowej. Osadnik wyposażono w dodatkowe zawory bocznikowe (11), natomiast przed niekontrolowanym wzrostem ciśnienia oraz gromadzeniem się powietrza w komorach aparat zabezpieczyły odpowietrzenia (2).

Stanowiska badawcze posłużyły do zrealizowania programu badawczego będącego rozszerzeniem posiadanej bazy danych [2, 4, 5, 7, 10, 11]. Łącznie przeprowadzono 61 serii pomiarowych, uzyskując zbiór danych doświadczalnych obejmujący 13 materiałów testowych (kwarc o zróżnicowanym uziarnieniu, pył hutniczy, żuźlowy, pył dymnicowy, talk „micro” i techniczny oraz pył węglowy) o następującej charakterystyce:

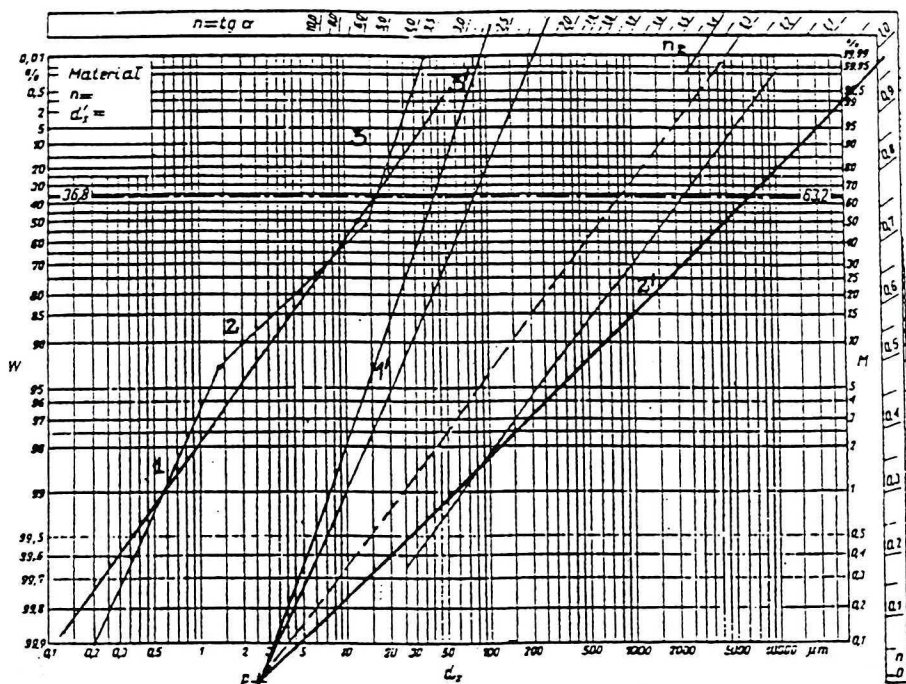
- $d_{z50} \in \langle 6,78 \dots 141,93 \rangle \mu\text{m}$ ,
- $n_z \in \langle 1,1537 \dots 12,24 \rangle$ ,
- $\rho_z \in \langle 1352,9 \dots 3290 \rangle \text{kg/m}^3$ ,
- $w_s \in \langle 4,29 \cdot 10^{-5} \dots 1,01 \cdot 10^{-2} \rangle \text{m/s}$ ,
- roztwory wodne,
- prędkości przepływu  $w_o \langle 4,37 \cdot 10^{-4} \dots 1,09 \cdot 10^{-2} \rangle \text{m/s}$ ,
- odległości między płytami  $h \langle 0,01575 \dots 0,071 \rangle \text{m}$ ,
- względna szerokość układu wielokanałowego  $b/h = \langle 0,5 \dots 3 \rangle$
- względna szerokość układu płytowego  $B/h \langle 11,24 \dots 24,554 \rangle$
- kąty pochylenia  $\alpha = \langle 30, 45, 50, 55, 60 \rangle^\circ$ .

Rozkład ziarnowy każdego materiału testowego określano za pomocą laserowego analizatora cząstek „Analysette 22” [9]. Na wykresie (Rys. 5) zaprezentowano przykładowy wydruk analizy dla pyłu dymnicowego, który zawiera rozkład przedstawiony na siatce Rosina-Rammlera-Sperlinga-Benneta.

W przypadku niektórych materiałów rozkłady ziarnowe uzyskiwane w wyniku analiz laserowych są odwzorowane linią łamaną, co odpowiada przyjęciu modelowego rozkładu Rosina-Rammlera-Sperlinga-Benneta, z hipotetyczną



Rys. 5. Rozkład ziarnowy dla pyłu dymnicowego  
Particle size distribution of cinders



Rys. 6. Wzorcowa siatka RRSB z ilustracją rozkładu ziarnowego dla pyłu dymnicowego  
Standard RRSB grid with illustration of cinders particle size distribution

zastępczą wartością wykładnika  $n_2$ . W celu obliczenia wykładnika zastępczego posłużono się metodą addytywną wg zależności:

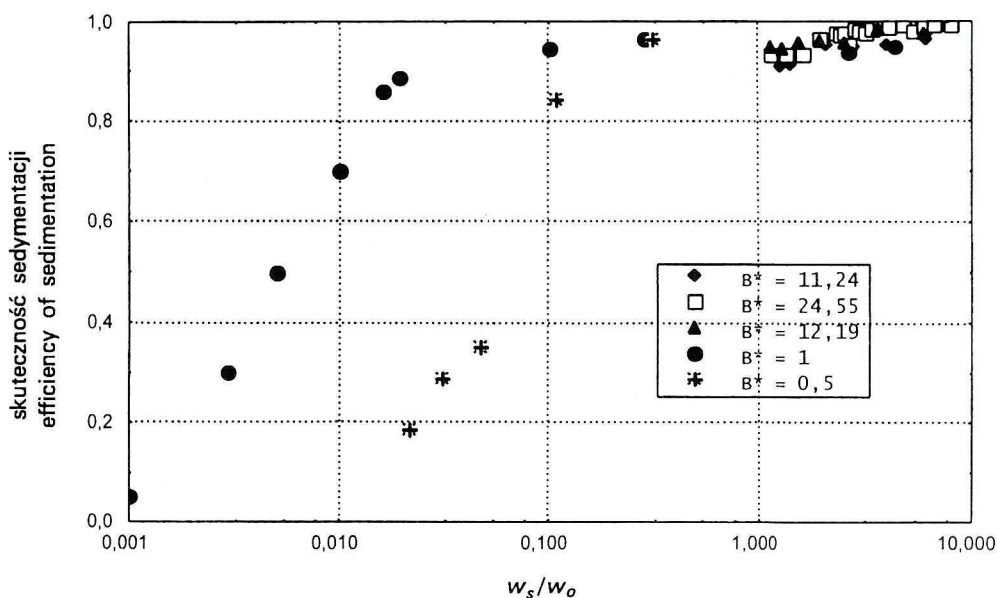
$$n_2 = \sum n_i \cdot \Delta r_i. \quad (16)$$

Na wykresie (Rys. 6) przedstawiono wzorcową siatkę RRSB, zawierającą dys-

trybuantę modelową oraz transpozycję dystrybuanty próbki pyłu dymnicowego wg pokazanego rozkładu. Zastępczą wartość wykładnika dystrybuanty dla tego materiału wyznaczono przez podzielenie krzywej RRSB na odcinki proste odwzorowujące krzywe rozkładu ziarnowego, następnie ustalono wartości wykładnika dystrybuanty  $n_1, n_2, \dots$  oraz wartości udziałów  $\Delta r_i$  dla wartości  $n_i$  i wg równania (15) obliczono zastępczą wartość wykładnika dystrybuanty. Wyniki analizy zastosowanych materiałów w badaniach zestawiono w tabeli 2.

## INTERPRETACJE GRAFICZNE OTRZYMANYCH WYNIKÓW

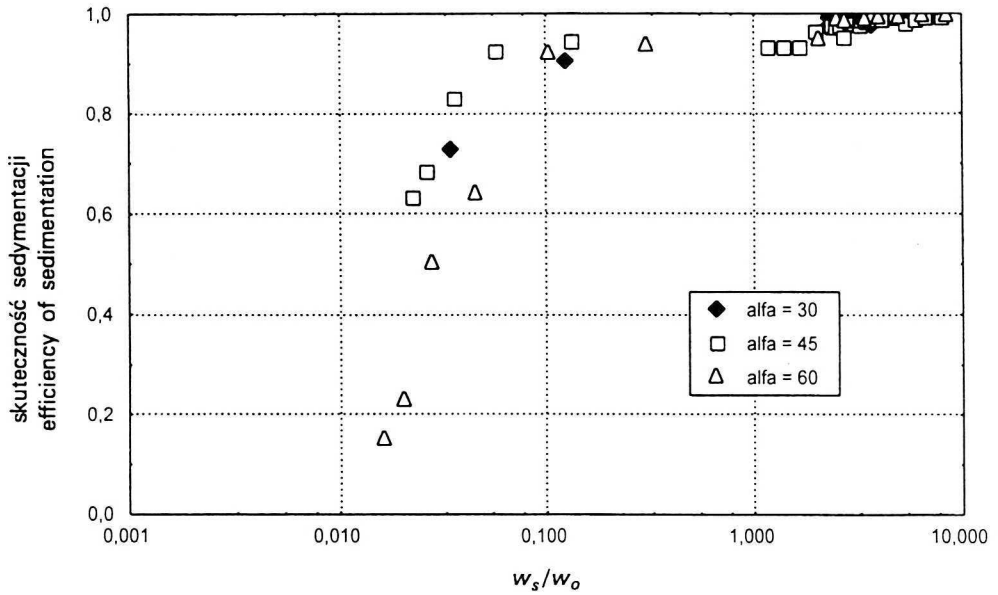
W celu scharakteryzowania procesu sedymentacji przedstawiono interpretacje graficzne otrzymanych wyników. Wykresy (Rys. 7, 8, 9) przedstawiają zmianę skuteczności sedymentacyjnej wraz ze wskaźnikiem prędkości  $\bar{w}_s = w_s/w_o$ , dla zmiennej wartości modułu charakteryzującego względną szerokość kanału przepływowego  $B/h$ , zmiennego kąta pochylenia układu  $\alpha$  oraz zmiennej zastępczej wartości wykładnika dystrybuanty  $n_z$ .



Rys. 7. Zmiana skuteczności sedymentacyjnej wraz ze wskaźnikiem  $w_s/w_o$  dla zmiennej wartości względnej szerokości kanału

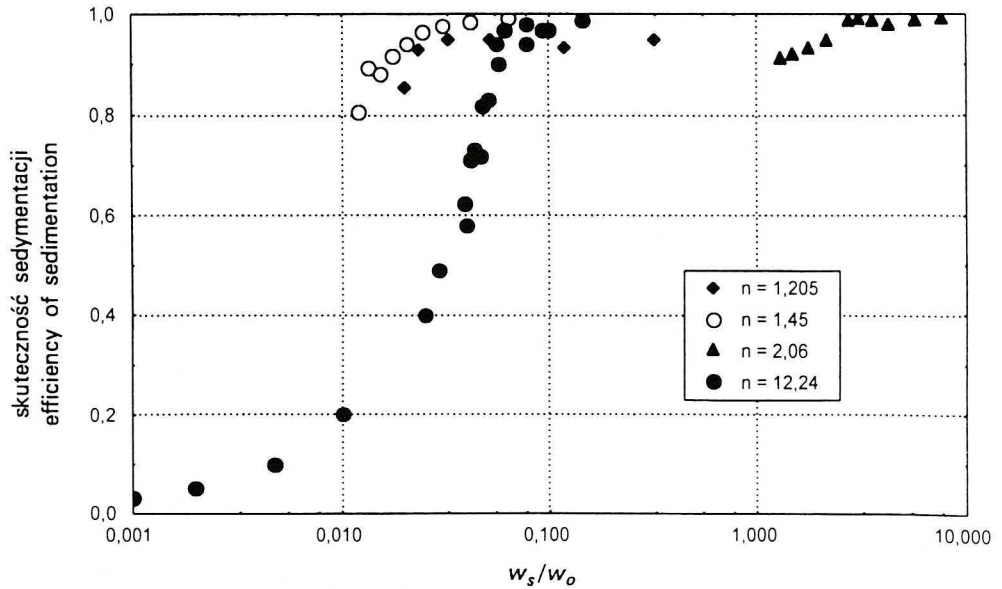
Change of sedimentation effectiveness according to the indicator  $w_s/w_o$  for variable relative width of channel

Uzyskane wyniki badań naniesiono na charakterystyczne siatki zaczerpnięte z pracy Bindera [5], które pozwalają na zinterpretowanie zjawiska sedymentacji od momentu całkowitego unoszenia zawiesiny aż do sedymentacji stacjonarnej. Ponieważ stwierdzono, że wyniki pracy Bindera korespondują z wynikami własnymi, włączono je do bazy danych, na podstawie której opracowane zostały równania kryterialne.



Rys. 8. Zmiana skuteczności sedymentacyjnej wraz ze wskaźnikiem  $w_s/w_0$  dla zmiennego kąta pochylenia układu

Change of sedimentation effectiveness according to the indicator  $w_s/w_0$  for variable plate angle of inclination



Rys. 9. Zmiana skuteczności sedymentacyjnej wraz ze wskaźnikiem  $w_s/w_0$  dla zmiennego wykładnika dystrybuanty  $n_z$

Change of sedimentation effectiveness according to the indicator  $w_s/w_0$  for variable exponent of distribution function  $n_z$

## OPRACOWANIE WYNIKÓW BADAŃ

Podstawę opracowania ostatecznego równania korelacyjnego stanowią badania przedstawione w tabeli 2 dla osadnika płytowego i wielokanałowego, obejmujące  $n_i = 404$  punkty pomiarowe. Bazę wyrównywanych danych rozszerzono o 58 punktów pomiarowych zgromadzonych przez Hehlmana-Budzisza [7],

Tabela 2. Zestawienie wyników analizy materiałów ziarnistych wykorzystanych w badaniach  
Results of granular materials analysis used in experiments

Lp. No	Wyszczególnienie Specification	Gęstość $\rho_s$ [kg/m <sup>3</sup> ] Density	Średnice ziarna [μm] Particle diameter		Wykładnik $n_z$ Index
			$d'_z$	$d_{z50}^*$	
1.	Kwarc	2761,0	98,77	82,72	2,066
2.	Kwarc	2761,0	8,73	6,78	1,448
3.	Kwarc	2761,0	31,2	23,65	1,2738
4.	Kwarc	2761,0	187,16	141,93	1,400
5.	Kwarc	2627,0	24,0	18,5	1,250
6.	Kwarc	2761,0	20,0	13,35	1,205
7.	Pył hutniczy	2554,0	15,03	12,21	1,760
8.	Pył żuźlowy	3290,0	39,88	29,52	1,218
9.	Pył dymnicowy	3222,3	16,24	12,51	1,405
10.	Talk „micro”	2080,0	159,29	133,30	2,057
11.	Talk techniczny	1981,3	122,71	89,31	1,154
12.	Pył węglowy	1352,9	24,17	18,13	1,2738

\*  $d_{z50}$  jest charakterystyczną średnicą ziarna, któremu odpowiada 50% udział masowy, wg rozkładu RRSB

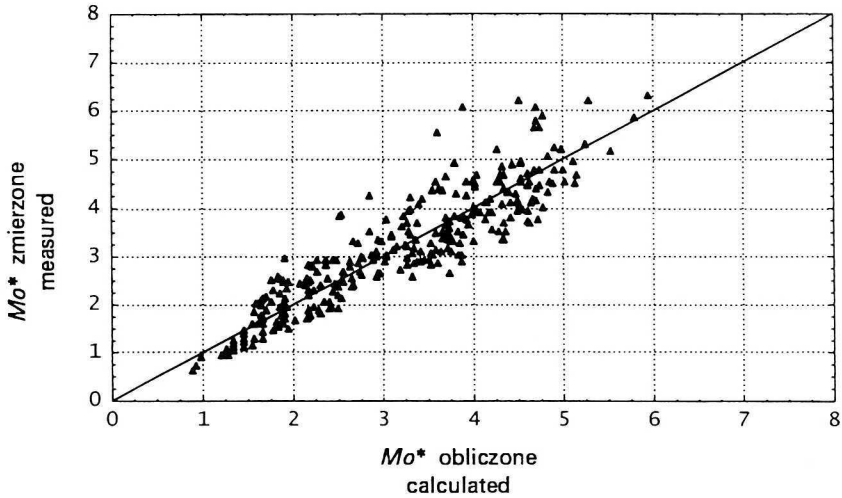
dotyczących zawiesin węglowych i kwarcowych, oraz 88 pomiarów Bindera [5], dla zawiesin wodnych i quasi-monodispersyjnej zawiesiny kulek szklanych w glicerynie. W wyniku przeprowadzonej procedury wyrównawczej otrzymano wykładniki równania kryterialnego dla układu płytowego:

$$Mo^* = 0,3326 \cdot Ar^{-0,109} \cdot Hz^{0,193} \cdot \left(\frac{B}{h}\right)^{0,607} \cdot \left(\frac{n}{n_o}\right)^{0,181} \quad (17)$$

obowiązującego dla zakresu zmienności liczb:  $Ar = \langle 0,005 \div 49,4 \rangle$   $Hz = \langle 0,15 \div 491 \rangle$   $B/h = \langle 5 \div 24,55 \rangle$   $n/n_o = \langle 0,9 \div 9,8 \rangle$   $Mo^* = \langle 0,6 \div 6,30 \rangle$ . Błąd względny równania wynosi  $\pm 19,0\%$ , rozkład wartości zmierzonej i obliczonej przedstawiono na rysunku 10.

Dla osadnika z wypełnieniem wielokanałowym zgromadzono 78 punktów pomiarowych, których opracowanie doprowadziło do równania korelacyjnego:

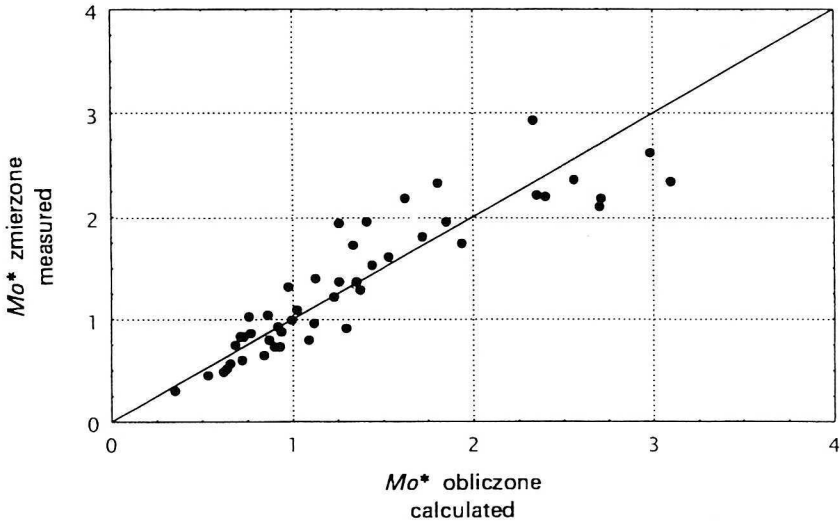
$$Mo^* = 1,1115 \cdot Ar^{-0,109} \cdot Hz^{0,781} \cdot \left(\frac{B}{h}\right)^{0,014} \cdot \left(\frac{n}{n_o}\right)^{0,181} \quad (18)$$



Rys. 10. Rozkład punktów wartości liczby  $Mo^*$  zmierzonej i obliczonej wg r. (39)

Scatter of experimental points in the system  $Mo_z^* = f(Mo_{obl}^*)$

obowiązującego dla wartości liczb kryterialnych:  $Ar = \langle 1,01 \cdot 10^{-7} \div 49,4 \rangle$   
 $H_z = \langle 0,157 \div 20,09 \rangle$   $B/h = (0,5 \div 3)$   $n/n_o = \langle 0,9 \div 9,8 \rangle$ . Błąd względny równania wynosi  $\pm 24\%$ , a rozkład wartości przedstawia rysunek 11.



Rys. 11. Rozkład punktów wartości liczby  $Mo^*$  zmierzonej i obliczonej wg r. (40)

Scatter of experimental points in the system  $Mo_z^* = f(Mo_{obl}^*)$

Otrzymane równania korelacyjne wskazują na znaczny wpływ liczby Haze-  
na  $H_z$ , określającej efektywność procesu wydzielania cząstek ciała stałego  
w osadniku lamelowym. Dla układu wielokanałowego wpływ ten oddaje wy-  
kładnik (+0,781), dla układu płytowego zaś przyjmuje on wartość znacznie

mniejszą, bo (+0,193), co oznacza możliwość pracy układu przy zwiększonej wydajności, bądź też możliwość wydzielania cząstek o mniejszych wymiarach dla identycznych wydajności jednostkowych obydwu układów.

Przy opracowaniu równań korelacyjnych wprowadzono simpleks  $n/n_o$ , określający wpływ dystrybuanty rozkładu ziarnowego w stosunku do dystrybuanty standardowej, określonej dla kwarcu i wynoszącej  $n_o = 1,25$ . Wraz ze wzrostem wartości simpleksu  $n/n_o$  obserwowany jest wzrost skuteczności sedymentacji. Wysokie wartości wykładnika  $n$  charakteryzują materiały monodyspersyjne, zatem wysokich skuteczności można oczekiwać dla zawiesin o wąskim przedziale rozkładu ziarnowego.

Analiza obydwu układów pozwala stwierdzić, że wybór układu sedymentacyjnego winien być poprzedzony wszechstronną analizą wpływu parametrów procesowych, łącznie z analizą układów dwu lub wielostopniowej sedymentacji, w celu selekcjonowania zawiesin o wąskim rozkładzie ziarnowym. W przypadku stosowania wspomnianych układów wielostopniowych całkowita sprawność wyrażona przez sprawności poszczególnych stopni ma postać:

$$\eta_{og} = 1 - (1 - \eta_{o1})(1 - \eta_{o2}) \dots (1 - \eta_{om}). \tag{19}$$

Wraz z zawężeniem zakresu ziarnowego poprawia się dopasowanie równań korelacyjnych, w związku z czym przeprowadzono próbę obliczenia skuteczności ogólnej sedymentacji przez sprawności frakcyjne, obliczane z opracowanych równań 16 i 17. W takim przypadku sprawność ogólna wyraża się w postaci:

$$\eta_{og} = \sum_{i=1}^{i=n} x_i \cdot \eta_i. \tag{20}$$

Wyrzykowe sprawdzenie uzyskanych rezultatów dla każdego z zastosowanych materiałów wskazuje na lepsze dopasowanie wartości zmierzonej i obliczonej. Obserwowany rozrzut błędu zawierał się w granicach 10%, natomiast przykładowe obliczenie dla kwarcu prezentują tabele 3 i 4.

Tabela 3. Tabela rozkładu ziarnowego kwarcu ( $\rho_z = 2761 \text{ kg/m}^3$ )  
Table of particle size distribution of quartz ( $\rho_z = 2761 \text{ kg/m}^3$ )

Lp.	Przedział udziałów masowych	$x_i$	Przedział średnic	Średnia średnica w [m]	$n_i$	$n_i x_i$
1.	(99,9... 99,5)	0,004	0,45... 0,95	7,00E-07	2,08	0,0083
2.	(99,5... 99,0)	0,005	0,95... 1,6	1,28E-06	1,27	0,0064
3.	(99,0... 95,0)	0,04	1,6... 8,5	5,05E-06	0,97	0,0388
4.	(95,0... 90,0)	0,05	8,5... 29,71	1,91E-05	0,565	0,0283
5.	(90,0... 80,0)	0,1	29,71... 42,39	3,61E-05	2,05	0,2050
6.	(80,0... 50,0)	0,3	42,39... 82,75	6,26E-05	1,62	0,4860
7.	(50,0... 10,0)	0,4	82,75... 151,25	1,17E-04	1,93	0,7720
8.	(10... 1,0)	0,09	151,25... 215,62	1,83E-04	2,12	0,1908
9.	(1,0... 0,1)	0,009	215,62... 240	2,28E-04	5,9	0,0531

$\Sigma 1,7887$

Tabela 4. Tabela obliczeniowa skuteczności frakcyjnej i ogólnej  
Table of calculated values of fractional and general effectiveness

Lp.	$w_s$	$Ar$	$Hz$	$B/h$	$n/n_o$	$Mo_i$	$eta_i$	$eta_i^* x_i$
1.	4,44E-07	5,27E-06	0,0006	24,55	1,664	2,285	0,898	0,00359
2.	1,47E-06	3,18E-05	0,00205	24,55	1,016	2,167	0,885	0,00443
3.	2,31E-05	1,98E-03	0,0322	24,55	0,776	2,242	0,897	0,0357
4.	3,31E-04	1,07E-01	0,4606	24,55	0,452	2,203	0,889	0,0445
5.	1,18E-03	7,20E-01	1,639	24,55	1,64	2,889	0,944	0,0944
6.	3,55E-03	3,76E+00	4,9404	24,55	1,296	2,863	0,943	0,2828
7.	1,24E-02	2,46E+01	17,274	24,55	1,544	3,068	0,953	0,3814
8.	3,05E-02	9,48E+01	42,461	24,55	1,696	3,206	0,959	0,0863
9.	4,70E-02	1,82E+02	65,4903	24,55	4,72	3,910	0,979	0,0088
							eta ogól.	0,9421
							eta zm.	0,9104
								3,36%

### PODSUMOWANIE

Stale rosnąca ilość skażonych ciekłych odpadów stwarza potrzebę zintensyfikowania procesów usuwania zanieczyszczeń przez stosowanie wieloetapowych procesów i technologii. W tego typu instalacjach wykorzystywane są osadniki lamelowe nowej generacji, jako wysokoefektywne i ekonomiczne rozwiązania. Udokumentowanie stanowią obszernie badania procesu sedymentacji, przeprowadzone na 12 materiałach o znacznie zróżnicowanych parametrach fizycznych, znamienne dla warunków przemysłowych. Potwierdziły one wysoką skuteczność badanego osadnika płytowego i wielokanałowego, która waha się w granicach  $\eta_{og} = (0,581 \dots 0,999)$  przy obciążeniu przekroju przepływowego  $\dot{g} = (1,5 \dots 18) \text{ m}^3/\text{m}^2\text{h}$ . W przypadku odstojników klasycznych obciążenie lustra cieczy wynosi  $(0,15 \dots 1,5) \text{ m}^3/\text{m}^2\text{h}$ . Porównanie prędkości masowych wskazuje, że osadniki lamelowe umożliwiają znaczne ograniczenie wielkości urządzenia i w konsekwencji prowadzą do oszczędności materiałowych oraz obniżenia kosztów inwestycyjnych. Wykorzystując rachunek wyrównawczy potwierdzono także możliwość analitycznego określenia skuteczności sedymentacji na podstawie modelu procesowego, określonego równaniem:

$$\eta_{og} = 1 - \exp(-Mo^*) \quad (21)$$

i uzyskano empiryczne równania korelacyjne dla procesu sedymentacji w osadniku; płytowym o  $B/h \in \langle 5 \dots 24,55 \rangle$  i wielokanałowym  $b/h \in \langle 0,5 \dots 3 \rangle$ , które dla układu przeciwpądowego mają postać:

$$Mo^* = 0,3326 \cdot Ar^{-0,109} \cdot Hz^{0,193} \cdot \left(\frac{B}{h}\right)^{0,607} \cdot \left(\frac{n}{n_o}\right)^{0,181} \quad (22)$$

$$Mo^* = 1,1115 \cdot Ar^{-0,109} \cdot Hz^{0,781} \cdot \left(\frac{b}{h}\right)^{0,014} \cdot \left(\frac{n}{n_o}\right)^{0,181}$$



Przedstawiona w pracy procedura obliczeniowa umożliwi racjonalne projektowanie osadnika dla wielu zastosowań przemysłowych i instalacji pracujących na rzecz ochrony środowiska.

## OZNACZENIA

$w_o$	— średnia prędkość przepływu zawiesiny liczona na wolny przekrój $f$ , m/s
$w_s$	— prędkość sedymentacji, m/s
$w(x)$	— miejscowy wektor prędkości przepływu cieczy
$c_p, c_k$	— stężenie początkowe i końcowe, kg/m <sup>3</sup>
$c^*$	— stężenie równowagowe
$\Delta c_i - (c_i - c^*)$	— chwilowa różnica stężeń, kg/m <sup>3</sup>
$dc$	— elementarna zmiana stężenia ciała stałego w cieczy, kg/m <sup>3</sup>
$f$	— pole przekroju przepływowego, m <sup>2</sup>
$F$	— powierzchnia osadnika, m <sup>2</sup>
$dF$	— elementarna powierzchnia osiadania, m <sup>2</sup>
$k$	— współczynnik szybkości sedymentacji cząstek, m/s
$dm$	— elementarna ilość wydzielanego składnika, kg/s
$B$	— szerokość kanału przepływowego, m
$h$	— odległość między płytami, m
$l$	— długość płyty, m
$n_o$	— wartość standardowa wykładnika dystrybuanty
$n_z$	— zastępcza wartość wykładnika dystrybuanty
$d_z$	— charakterystyczna średnica ziarna, któremu odpowiada 63,2% udział masowy, wg rozkładu RRSB, $\mu\text{m}$
$d_{z50}$	— charakterystyczna średnica ziarna, któremu odpowiada 50% udział masowy, wg rozkładu RRSB, $\mu\text{m}$
$\Delta r_i$	— udział frakcji ziarnowych
$\eta_c$	— dynamiczny współczynnik lepkości cieczy, Pa · s
$\eta$	— skuteczność sedymentacyjna
$\rho_c, \rho_z$	— gęstość cieczy i ciała stałego, kg/m <sup>3</sup>
$g'$	— składowa przyspieszenia ziemskiego, m/s <sup>2</sup>

## LICZBY KRYTERIALNE

$Mo^*$	— zmodyfikowana liczba Margulesa $Mo^* = \frac{k \cdot F}{w_o \cdot f}$
$Ga$	— liczba Galileusza $Ga = \frac{g \cdot d_z^3 \cdot \rho_c^2}{\eta_c^2}$
$Ar$	— liczba Archimedesza $Ar = \frac{g \cdot d_z^3 \cdot \rho_c (\rho_z - \rho_c)}{\eta_c^2}$
$H_z$	— liczba Hazena $H_z = \frac{w_s \cdot l \cdot \cos \alpha}{w_o \cdot h}$
$B/h$	— moduł określający względną szerokość kanału przepływowego
$n/n_o$	— poprawka empiryczna określająca wpływ uziarnienia

## INDEKSY

- i* — odnosi się do kolejnej frakcji  
*n* — odnosi się do końcowej liczby frakcji  
*m* — liczba stopni osadczych  
*z* — odnosi się do wielkości zastępczej  
*obl* — odnosi się do wartości obliczonej  
*zm* — odnosi się do wartości zmierzonej

## SYMBOLS

- $w_o$  — average suspension flow velocity counted on a free section  $f$   
 m/s  
 $w_s$  — sedimentation velocity, m/s  
 $w(x)$  — local vector of liquid flow velocity  
 $c_p, c_k$  — initial and final liquid concentration, kg/m<sup>3</sup>  
 $c^*$  — equivalent concentration  
 $\Delta c_i = (c_i - c^*)$  — instantaneous difference of concentration, kg/m<sup>3</sup>  
 $dc$  — elementary change of solid concentration in a liquid, kg/m<sup>3</sup>  
 $f$  — cross section area, m<sup>2</sup>  
 $F$  — settler area, m<sup>2</sup>  
 $dF$  — elementary settling area, m<sup>2</sup>  
 $k$  — coefficient characterizing the sedimentation kinetic, m/s  
 $dm$  — elementary amount of settling element, kg/s  
 $B$  — width of settling chamber, m  
 $h$  — distance between plates, m  
 $l$  — length of sedimentation plates, m  
 $n_o$  — standard value of exponent of the RRSB distribution  
 $n_z$  — substitute value of exponent of the RRSB distribution  
 $d_z$  — particle diameter corresponding to a value of  $M(d) = 63.2\%$ ,  
 $\mu\text{m}$   
 $d_{z50}$  — particle diameter corresponding to a value of  $M(d) = 50.0\%$ ,  
 $\mu\text{m}$   
 $\Delta r_i$  — volumetric fraction of particle size class  
 $\eta c$  — dynamic viscosity, Pa · s  
 $\eta$  — sedimentation effectiveness  
 $\rho_c, \rho_z$  — density of liquid and solid, kg/m<sup>3</sup>  
 $g'$  — component of acceleration of gravity, m/s<sup>2</sup>

## DIMENSIONLESS NUMBERS

$Mo^*$  — sedimentation number of Margules  $Mo^* = \frac{k}{w_o} \cdot \frac{F}{f}$

$Ga$  — Galilei number  $Ga = \frac{g \cdot d_z^3 \cdot \rho_c^2}{\eta_c^2}$

$Ar$  — Archimedes number  $Ar = \frac{g \cdot d_z^3 \cdot \rho_c (\rho_z - \rho_c)}{\eta_c^2}$

$H_z$  – Hazen number  $H_z = \frac{w_s \cdot l \cdot \cos \alpha}{w_o \cdot h}$

$B/h$  – dimensionless number determining relative width of flow channel

$n/no$  – empirical correction determining influence of particle size distribution

#### INDEXES

$i$  – refers to next fraction

$n$  – refers to final number of fraction

$m$  – amount of settling stage

$z$  – refers to substitute value

$obl$  – refers to counted value

$zm$  – refers to measured value

#### LITERATURA

- [1] Bandrowski J., J. Hehlmann, H. Merta, J. Zioło: *Sedymentacja zawiesin. Zasady i projektowanie*, Wyd. Pol. Śl., Gliwice 1995.
- [2] Bandrowski J., J. Hehlmann, H. Merta, J. Zioło: *Studies of sedimentation in settlers with packing*, Chemical Engineering and Processing, **36**, 219–229 (1997).
- [3] Bandrowski J., H. Merta, J. Zioło: *Analiza modeli osadników z wypełnieniem*, Inżynieria i Aparatura Chemiczna, **6**, 9–18 (1995).
- [4] Bandrowski J., J. Hehlmann, H. Merta, J. Zioło: Projekt badawczy nr 7S 20303805, Gliwice 1996.
- [5] Binder H.: *Sedimentation aus Ein und Mehrkornsuspensionen*, Praca doktorska TU, Berlin 1980.
- [6] Bretsznajder S.: *Zagadnienia projektowania procesów przemysłu chemicznego*, PWT, Warszawa 1956.
- [7] Budzisz R.: *Badania procesu sedymentacji wybranych zawiesin w laboratoryjnym osadniku rurowym i osadniku płytowym w skali ćwierć technicznej dla przepływu przeciwnądowego*, Praca magisterska, Politechnika Śląska, Gliwice 1995.
- [8] Hehlmann J., J. Bandrowski: *Osadniki lamelowe – możliwości stosowania w przemyśle węglowym i koksowniczym*, Karbo, **9** (1995).
- [9] Hehlmann J., B. Domalik, K. Słuszniak: *Możliwości zastosowania laserowej analizy ziarnowej dla celów badawczych i przemysłowych*, Inżynieria i Aparatura Chemiczna, **6** 19–23 (1998).
- [10] Hehlmann J., J. Pikoń: *Zastosowanie osadników lamelowych w przemysłowych liniach technologicznych*, Inżynieria i Aparatura Chemiczna, **5** (1989).
- [11] Kujawska E.: *Badania procesu sedymentacji i analiza optymalizacyjna osadnika lamelowego z wypełnieniem płytowym*, Praca dyplomowa, Politechnika Śląska, Gliwice (1996).
- [12] Pikoń J., J. Hehlmann: *Dokumentacja projektowa osadnika dla Kopalni Węgla Kamiennego „Pokój” w Rudzie Śląskiej*, Gliwice 1984.
- [13] Praca NB-138/RCh5/W912/91, Politechnika Śląska, Gliwice 1991–1994.
- [14] Tatar A., A. Jurczyk, K. Pączek, J. Hehlmann: *Nowoczesne rozwiązania konstrukcyjne procesu gaszenia koksu metodą mokrą w krajowym koksownictwie*, Karbo, **2**, 53–57 (1999).