



Zeszyty Naukowe

Instytutu Gospodarki Surowcami Mineralnymi i Energią
Polskiej Akademii Nauk

rok 2017, nr 97, s. 107–116

Eliza WOLAK*, Bronisław BUCZEK**

Efekty cieplne zwilżania surowców węglowych oraz węgla aktywnego

Streszczenie: Jednym z parametrów, pozwalającym ocenić surowiec węglowy, jest efekt cieplny zwilżania. Wielkość ciepła zwilżania dostarcza informacji o energii powierzchniowej ciał zanurzonych w cieczy oraz ich teksturze. Znajomość ciepła zwilżania materiałów węglowych jest wykorzystywana w badaniach ich właściwości sorpcyjnych, do charakteryzowania struktury i do wyznaczania powierzchni właściwej. Zaproponowano metodę pomiaru zwilżania materiałów węglowych jako jedną z metod do oceny surowca węglowego. Na podstawie przeprowadzonych badań wyznaczono ciepło zwilżania alkoholem metylowym węgla kamiennego z kopalni Brzeszcze, węgla brunatnych z kopalni w Turowie i Bełchatowie oraz dla porównania wybrano jeden z węgla aktywnych firmy Gryfskand (WD-ekstra). Opierając się na uzyskanych wynikach obliczono powierzchnię badanych materiałów oraz entalpię immersji. Wykazano, że efekty cieplne zwilżania zależą od budowy materiału zwilżanego, zarówno od jego struktury jak i budowy chemicznej. Największe ciepło zwilżania obliczone na 1 g materiału węglowego uzyskano dla węgla aktywnego, który jest materiałem o najbardziej rozwiniętej powierzchni właściwej i największej objętości mikroporów. Jednak ciepło zwilżania nie wzrasta proporcjonalnie do wielkości powierzchni właściwej. W pracy stwierdzono, że efekty cieplne zwilżania dla węgla kopalnych maleją wraz ze wzrostem powierzchni właściwej. Dla badanych trzech próbek uzyskano zależność liniową. Wśród węgla kopalnych najwyższe efekty cieplne (ΔT) oraz ciepło zwilżania (Q) wyznaczono dla węgla brunatnego z kopalni w Bełchatowie, mimo że węgiel ten miał najslabiej rozwiniętą strukturę porowatą. Na przykładzie tej próbki widać wyraźny wpływ procesu pęcznienia na mierzone efekty cieplne.

Słowa kluczowe: ciepło zwilżania, węgiel kamienny, węgiel brunatny, entalpia immersji

Thermal effects of wetting carbonaceous materials and activated carbon

Abstract: One of the parameters which enables the evaluation of carbonaceous material is the thermal effect of wetting. The value of the heat of wetting provides information about the surface energy and the texture of the materials immersed in the wetting liquid. Knowledge of the heat of wetting of the carbonaceous materials is used to research their sorption properties, to characterize the structure and to determine the surface area. A method of me-

* Dr inż., ** Prof. dr hab. inż., AGH Akademia Górniczo-Hutnicza, Wydział Energetyki i Paliw, Kraków;
e-mail: eklimows@agh.edu.pl

asuring the wetting of the carbonaceous materials as one of the methods to evaluate the carbonaceous materials was proposed. On the basis of research which was conducted, one determined the heat of wetting black coal from the Brzeszcze mine by methyl alcohol and lignites from the Turów and Bełchatów mine. One of activated carbons furnished by the Gryfskand company (WD-extra) was selected for the purpose of the comparison. The enthalpy of immersion was calculated on the basis of the results, the surface of the carbonaceous materials that were studied. It was revealed that the energetic effects of wetting depend both upon the microporous structure and the chemical nature of the adsorbent. The greatest heat of wetting calculated per 1g of the carbonaceous material, which has the most developed surface area and micropore volume, was obtained for the activated carbon. However, the heat of wetting does not increase proportionally to the surface area. The study revealed that the thermal effects of wetting for fossil coal decreases with the increasing of the surface area. The linear relationship was obtained for the three samples which were studied. The highest thermal effects (ΔT) and heat of wetting (Q) among the fossil coals was determined for the lignite from the Bełchatów mine, even though this coal had the least-developed porous structure. One may discern a clear influence of the swelling process upon the measured thermal effects on the basis of this sample.

Keywords: heat of wetting, black coal, lignite, enthalpy of immersion

Wprowadzenie

Postęp w rozwoju technologii węglowych oraz wiedza o surowcach pozwalają je modyfikować oraz ulepszać, aby zwiększyć bezpieczeństwo pracy oraz profilaktykę w górnictwie węglowym.

Parametrem pozwalającym ocenić surowiec węglowy są efekty cieplne zwilżania. Wielkość ciepła zwilżania dostarcza informacji o energii powierzchniowej ciał zanurzonych w cieczy oraz ich teksturze. Znajomość ciepła zwilżania materiałów węglowych jest wykorzystywana w badaniach ich właściwości sorpcyjnych, do charakteryzowania struktury i do wyznaczania powierzchni właściwej.

Pomiar ciepła zwilżania jest jedną z najwcześniejszych metod wyznaczania powierzchni węgli kopalnych (van Krevelen i Schuyer 1959). W charakterze cieczy zwilżającej najczęściej stosowany jest alkohol metylowy, ze względu na małe rozmiary cząsteczki pozwalające na penetrację powierzchni węglowych oraz duże ciepło adsorpcji. Wyznaczono, że przy zwilżaniu 1 m² powierzchni węgla wydziela się około 0,419J ciepła (Nordon i Bainbridge 1983). Metanol nie jest jednak substancją obojętną dla węgla, powoduje jego pęcznienie, tworzy mostki wodorowe z grupami polarnymi zawierającymi tlen, czemu towarzyszy wydzielenie dużej ilości ciepła (Razouki i in. 1968). Stwierdzono, że wielkość ciepła zwilżania metanolem zależy także od zawartości grup reaktywnych w węglu oraz od momentu dipolowego cieczy zwilżającej (Grillet i Starzewski 1989). Entalpia zwilżania może posłużyć również do określenia energetycznej i geometrycznej heterogeniczności materiałów węglowych (López-Ramón i in. 2000). Ukazały się również prace, w których zaproponowano wykorzystanie kalorymetrii zwilżania do charakterystyki kwasowych i zasadowych miejsc aktywnych na powierzchni adsorbentu (Szymański i in. 2002).

W pracy zaprezentowano wyniki pomiarów efektów cieplnych zwilżania dla różnych surowców węglowych. Na podstawie przeprowadzonych badań wyznaczono ciepło zwilżania alkoholem metylowym węgla kamiennego, brunatnego oraz dla porównania węgla aktywnego. Opierając się na uzyskanych wynikach obliczono powierzchnię materiałów oraz ich entalpię immersji.

1. Część eksperymentalna

1.1. Materiał badawczy

W przeprowadzonych badaniach zastosowano różne węgle kopalne oraz dla porównania węgiel aktywny. Użyto następujących węgli: węgiel kamienny z Kopalni Brzeszcze oznaczony jako W1 oraz węgle brunatne z kopalni w Turowie (próbka Tu) i Bełchatowie (próbka Be). Jako porównawczego użyto węgla aktywnego WD-ekstra firmy Gryfskand Sp. z o.o. z Hajnówki. Węgiel WD-ekstra produkowany jest z pyłu węgla kamiennego i lepiszcza w wyniku aktywacji parą wodną. Jest węglem formowanym w postaci cylindrycznych granul o średnicy 1,2 mm. Stosuje się go w celach uzdatniania wody pitnej, usuwania z niej zanieczyszczeń organicznych, pestycydów, zapachu, detergentów oraz chloru. W badaniach zastosowano próbki węgla kopalnych o ziarnie nieregularnego kształtu, o uziarnieniu W1: 1,0–1,5 mm oraz Tu: 0,5–1,5 mm i Be: poniżej 2 mm.

W celu scharakteryzowania węgla kopalnych przytoczono wybrane wyniki analizy elementarnej i technicznej z pracy (Zarębska 2002; Baran 2010) i przedstawiono je w tabeli 1.

TABELA 1. Wybrane parametry analizy elementarnej i technicznej węgla kopalnych [% wag.]

TABLE 1. Selected parameters of the elementary and technical analysis of fossil coals [wt %]

Węgiel	C ^{daf}	H ^{daf}	V ^{daf}	A ^a	W ^a
W1	79,6	5,09	40,87	15,5	2,9
Tu	70,2	6,00	54,06	12,3	8,3
Be	65,9	5,78	57,39	3,8	21,1

V – części lotne, A – popiół, W – wilgoć, a – stan analityczny, daf – stan suchy i bezpopiołowy.

Próbki węgla kopalnych charakteryzują się różnym stopniem uwęglenia. Można je zaliczyć do niskouwęglonych. Klasyfikując badane węgle brunatne według normy ISO 11760 (Tu i Be) należy przyporządkować je do grupy ortholignite (Baran i Zarębska 2015). Próbki węgla brunatnych charakteryzują się dużą zawartością części lotnych (54,06 i 57,39) oraz wilgoci (8,3 i 21,1). Dla węgla kamiennego zawartość wilgoci wyznaczono poniżej 3%.

Dla scharakteryzowania surowców przedstawiono parametry strukturalne. W przypadku węgla kopalnych przedstawiono parametry wyznaczone z sorpcji całkowitej CO₂ w temperaturze 298 K. Natomiast analizę struktury węgla aktywnego przeprowadzono na podstawie niskotemperaturowej (77 K) izotermii adsorpcji-desorpcji azotu. Izotermę wyznaczono wykorzystując aparat do precyzyjnych pomiarów sorpcji fizycznej i chemisorpcji z przystawką do sorpcji par i spektrometrem masowym – AUTOSORB-1-C (Quantachrome Instruments, USA). Przed wykonaniem pomiaru próbki wygrzewano przez 12 godzin w temperaturze 200°C z wykorzystaniem układu próżniowego z pompą turbomolekularną.

Z uzyskanych danych wyznaczono parametry, które charakteryzują strukturę porowatą adsorbentów. Objętość mikroporów W_0 oraz energię aktywacji E_0 obliczono z równania Dubinina-Raduszkiewicza (Dubinin 1987), a powierzchnię właściwą S_{BET} z równania Brunauera, Emmetta i Tellera (Lowell i Shields 1991). Parametry strukturalne zestawiono w tabeli 2.

TABELA 2. Parametry strukturalne węgla kopalnych i węgla aktywnego

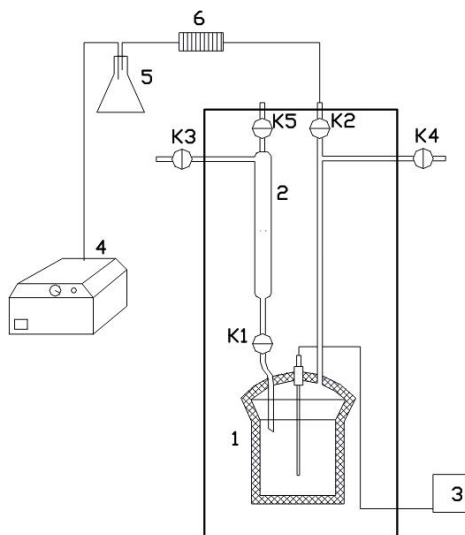
TABLE 2. Structural parameters of fossil coals and activated carbon

Węgiel	W_0 [cm ³ /g]	E_0 [kJ/mol]	S_{BET} [m ² /g]
WD-ekstra	0,591	18,4	1583
W1	0,069	21,1	109
Tu	0,020	19,6	100,5
Be	0,015	18,0	74,5

Powierzchnia właściwa dla węgla kopalnych jest pewnym wskaźnikiem umownym, zależnym od objętości mikroporów, ich promienia oraz chemicznego charakteru powierzchni, a także od udziału absorpcji w ogólnym procesie sorpcji. Największą wartość całkowitą objętości mikroporów z węgla kopalnych obliczono dla węgla kamiennego W1, dla którego powierzchnia właściwa jest również największa i wynosi 109 m²/g. Najlepiej rozwiniętą strukturę porowatą posiada węgiel aktywny o wyznaczonej powierzchni $S_{BET} = 1583$ m²/g.

1.2. Metodyka badań

W badaniach efektów cieplnych zwilżania zastosowano jako ciecz zwilżającą alkohol metylowy cz.d.a. Do pomiaru efektów cieplnych zwilżania wykorzystano aparat zaprojektowany i wykonany na Wydziale Energetyki i Paliw AGH, przedstawiony na rysunku 1. Opis aparatu i metody pomiaru opisano w pracy (Wolak i Buczek 2015). Przed przystąpieniem do pomiarów, próbki materiałów węglowych suszono w odpowiednich temperaturach przez trzy godziny. Węgla kopalne wygrzewano w temperaturze 105°C, a węgiel aktywny w temp. 120°C. Następnie w naczyniu kalorymetrycznym 1 (rys. 1) umieszczono odważoną z dokładnością do 1 mg badaną próbkę węgla. Dla węgla kopalnych zwiększono ilość badanej próbki ze względu na mały przyrost rejestrowanej temperatury podczas procesu zwilżania. Objętość alkoholu metylowego w pomiarach wynosiła dla wszystkich badanych węgla 20 cm³.



Rys. 1. Aparatura do pomiaru efektów cieplnych zwilżania (Buczek i Wolak 2016)

1 – naczynie kalorymetryczne; 2 – zbiornik z cieczą zwilżającą; 3 – układ rejestrujący pomiar;
4 – pompa próżniowa; 5 – naczynie kontrolne; 6 – filtr

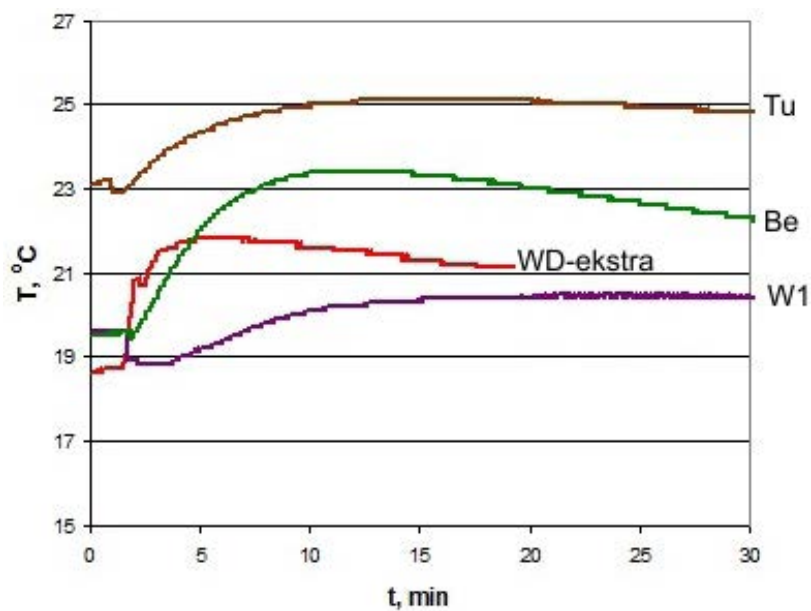
Fig. 1. Apparatus for the measurement of thermal effects wetting

1 – calorimetric cell; 2 – wetting liquid container; 3 – electronic temperature measuring system;
4 – vacuum pump; 5 – control vessel; 6 – filter

1.3. Efekty cieplne zwilżania

Zmiany temperatury, które zarejestrowano w trakcie trwania procesu zwilżania przedstawiono na rysunku 2. Krzywe zmian temperatury dla węgla kopalnych różnią się od przyrostu temperatury dla przykładowo wybranego węgla aktywnego. W przypadku węgla aktywnego wzrost temperatury następuje bardzo szybko i już po około 1 min od skontaktowania się powierzchni węgla z metanolem następuje gwałtowny wzrost i spadek temperatury po 7 min. Wzrost temperatury dla węgla kopalnych jest powolniejszy. Maksymalny wzrost temperatury dla węgla brunatnych Tu i Be osiągnięto po odpowiednio około 11 i 10 min. Dla węgla kamiennego W1 maksymalny przyrost odczytano po 18 min. Następnie obserwowano powolny i łagodny spadek temperatury. Wzrost temperatury świadczy o wydzielanych efektach cieplnych (ciepło zwilżania) w trakcie procesu kontaktowania cieczy zwilżającej z materiałem badawczym. Rozwinięta powierzchnia właściwa węgla aktywnego zwiększa również powierzchnię kontaktu, co może tłumaczyć szybki wzrost temperatury. Spadek temperatury wiąże się z zanikiem efektów cieplnych oraz powrotem układu do temperatury otoczenia. Powierzchnia węgla kopalnych jest bardziej „luźna” lecz bogata w grupy polarne. Czas oddziaływań z powierzchnią jest dłuższy.

W trakcie badań zaobserwowano, że próbka węgla brunatnego Be po procesie zwilżania znacznie zwiększyła swoją objętość. Świadczy to o pęcznieniu badanego materiału na skutek oddziaływania grup polarnych węgla brunatnego z polarnymi cząsteczkami cieczy



Rys. 2. Przebieg zmian temperatury procesu zwilżania

Fig. 2. Temperature courses of wetting process



Rys. 3. Próbkę węgla po przeprowadzonych badaniach: z lewej – węgiel Be, z prawej – węgiel kamienny

Fig. 3. Coal samples after studies: left side – Be lignite, right side – black coal

zwilżającej. Na rysunku 3 przedstawiono zdjęcia węgla brunatnego Be oraz dla porównania węgiel kamienny po przeprowadzonych pomiarach zwilżania.

Na podstawie przeprowadzonych pomiarów wyznaczono przyrosty temperatury (ΔT) procesu zwilżania węgla kopalnych oraz węgla aktywnego. Zgodnie ze wzorem (1) obliczono ciepło zwilżania Q (J/g) odniesione do 1 g materiału węglowego.

$$Q = \frac{(C_{wA} V_A \rho_A + C_{wC} m_C) \Delta T}{m_C} \quad (1)$$

w którym

- C_{wA} – ciepło właściwe alkoholu metylowego równe $2,334 \text{ J}\cdot\text{g}^{-1}\cdot\text{K}^{-1}$,
- V_A – objętość cieczy zwilżającej [cm^3],
- ρ_A – gęstość cieczy zwilżającej równa $0,792 \text{ g}\cdot\text{cm}^{-3}$,
- C_{wC} – ciepło właściwe węgla [$\text{J}\cdot\text{g}^{-1}\cdot\text{K}^{-1}$],
- m_C – ilość węgla aktywnego [g],
- ΔT – przyrost temperatury obliczany od temp. początkowej do maksymalnie osiągniętej temperatury w układzie.

Przyjęto, że w warunkach prowadzenia pomiarów ciepło właściwe adsorbentów węglowych jest stałe i wynosi $1,257 \text{ J}\cdot\text{g}^{-1}\cdot\text{K}^{-1}$. Wyliczono powierzchnię węgla (S) z zależności, że podczas zwilżania 1 m^2 powierzchni węgla wydziela się około $0,419 \text{ J}$ ciepła. Obliczono czynnik Q/S_{BET} , który wskazuje ile ciepła uwalnia się w procesie zwilżania na m^2 powierzchni materiału węglowego. Wyniki pomiarów i obliczeń zebrano oraz zestawiono w tabeli 3.

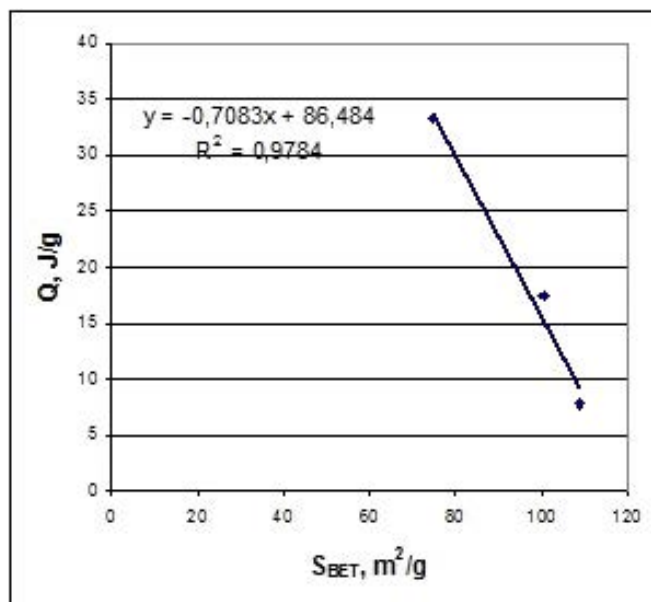
TABELA 3. Wyniki pomiarów i obliczeń

TABLE 3. The results of measurements and calculations

Węgiel	m_C [g]	ΔT [K]	Q [J/g]	S [m^2/g]	Q/S_{BET} [J/m^2]
WD-ekstra	3,041	3,2	42,9	102,4	0,027
W1	5,050	0,9	7,7	18,4	0,071
Tu	4,955	2,0	17,4	41,5	0,173
Be	5,095	3,9	33,2	79,2	0,446

Dla węgla kopalnych wykreślono wykres zależności ciepła zwilżania (Q) od powierzchni właściwej S_{BET} (rys. 4). Wraz ze wzrostem powierzchni właściwej maleje liniowo ilość ciepła zwilżania. Zależność tę można z dobrym przybliżeniem opisać równaniem:

$$y = -0,7083x + 86,484$$



Rys. 4. Zależność ciepła zwilżania (Q) od powierzchni właściwej S_{BET} dla węgla kopalnych

Fig. 4. Dependence heat of wetting (Q) from the specific surface area S_{BET} for fossil coal

1.4. Entalpia zwilżania (immersji)

Jeżeli rozwiemy równanie Dubinina-Raduszkiewicza o podstawy termodynamiczne możemy uzyskać wyrażenie przedstawiające entalpię imersji (zwilżania) węgla mikroporowatych przez ciecze, których pary są adsorbowane. Równanie (2) przedstawia entalpię zwilżania wyrażoną w J/g ciała stałego zanurzonego w cieczy (Centeno i Stoeckli 2008).

$$-\Delta H_{im} = \frac{\beta W_0 E_0 \sqrt{\pi} (1 + \alpha T)}{2 \cdot V_{mol}} \quad (2)$$

gdzie:

- W_0 – objętość mikroporów,
- E_0 – charakterystyczna energia adsorpcji,
- β – współczynnik podobieństwa charakteryzujący naturę adsorbentu,
- α – współczynnik rozszerzalności cieplnej,
- V_{mol} – objętość molowa adsorbentu.

Powyzsze równanie pozwala powiązać entalpię zwilżania porowatych węgla w cieczach organicznych z parametrami obliczonymi z izoterm adsorpcji (W_0 , E_0). Wzór ten jest stosowany dla mikroporowatych węgla aktywnych. W pracy zastosowano go również dla węgla

kopalnych. Wykorzystując dane uzyskane z izoterm azotu i dwutlenku węgla obliczono, zgodnie z równaniem (2), entalpię immersji dla poszczególnych węgli i przedstawiono je w tabeli 4.

TABELA 4. Entalpia immersji badanych węgli

TABELA 4. The enthalpy of immersion of the investigated coals

Węgiel	WD-ekstra	W1	Tu	Be
ΔH_{im} J/g	137,60	18,45	4,97	3,38

Dyskusja

W wyniku przeprowadzonych badań stwierdzono, że największe ciepło zwilżania obliczone na 1 g materiału węglowego, uzyskano dla węgla aktywnego WD-ekstra (42,9 J/g). Węgiel aktywny jest materiałem o najbardziej rozwiniętej powierzchni właściwej i największej objętości mikroporów (tab. 2). Jednak ciepło zwilżania nie wzrasta proporcjonalnie do wielkości powierzchni właściwej. Dla węgli kopalnych uzyskano wręcz odwrotną zależność. Efekty cieplne zwilżania dla węgli kopalnych maleją wraz ze wzrostem powierzchni właściwej. Dla badanych trzech próbek uzyskano zależność liniową (rys. 4).

Dla węgli kopalnych zaobserwowano, że czas po jakim rejestrowano wzrost temperatury w procesie zwilżania jest dłuższy niż dla węgla aktywnego. W przypadku węgla aktywnego zaraz po skontaktowaniu z alkoholem metylowym następuje gwałtowny wzrost temperatury. Wśród węgli kopalnych najwyższe efekty cieplne (ΔT) oraz ciepło zwilżania (Q) wyznaczono dla węgla brunatnego Be, mimo że węgiel ten miał najslabiej rozwiniętą strukturę porowatą. Na przykładzie tej próbki widać wyraźny wpływ procesu pęcznienia na mierzone efekty cieplne (rys. 3). Węgłe kopalne pod względem fizykochemicznym mają złożoną budowę. Złożoność tej budowy wynika z występowania w węglu skomplikowanej struktury węglowodorów i znajdujących się na jej obrzeżu ugrupowań tlenowych. Ilość grup funkcyjnych decyduje o fizykochemicznych właściwościach węgla, jak przykładowo pęcznienie. Węgłe niskouwęglone zawierają większą ilość heteroatomów oraz grup funkcyjnych w swojej strukturze. W pracy wykazano, że efekty cieplne zwilżania węgli kopalnych rosną wraz ze spadkiem zawartości ilości pierwiastkowego węgla oraz odwrotnie proporcjonalnie do wyznaczonej powierzchni właściwej.

Wydaje się, że obliczenie powierzchni węgla przy założeniu, że zwilżanie 1 m² powierzchni węgla powoduje wydzielanie około 0,419J, można stosować z powodzeniem tylko dla węgli kopalnych. Założenie to nie sprawdza się w przypadku węgli aktywnych (tab. 3), dla których obliczone powierzchnie są znacznie zaniżone. W pracy obliczono wskaźnik Q/S_{BET} , dzięki któremu zaobserwowano, że największą wartość wydzielanego ciepła zwilżania na 1 m² powierzchni węgla uzyskano dla węgla brunatnego Bełchatów (0,446 J/m²). Najmniejszą wartość uzyskano dla węgla aktywnego WD-ekstra (0,027 J/m²).

Ze względu na małe wartości objętości mikroporów (W_0) dla węgla kopalnych, wzór (2) nie nadaje się do obliczania entalpii zwilżania węgla kamiennych i brunatnych. W przypadku węgla kopalnych nie można w obliczeniach brać pod uwagę tylko parametrów strukturalnych do obliczeń entalpii zwilżania, gdyż wyniki są znacznie zaniżone. Wzór ten można stosować dla węgla aktywnych jako parametr różnicujący materiały porowate.

Efekty cieplne zwilżania zależą od budowy materiału zwilżanego, zarówno od jego struktury (powierzchni, rodzaju i ilości porów), jak i budowy chemicznej (charakteru chemicznego grup funkcyjnych, hydrofobowości).

Praca wykonana w ramach badań dla podtrzymania potencjału badawczego AGH (umowa nr 11.11.210.244).

Literatura

- Baran, P. 2010. Praca doktorska, Kraków: AGH.
- Baran, P. i Zarębska, K. 2015. Estimating the limiting absolute sorption of carbon dioxide by coal for coal-bed storage of carbon dioxide. *International Journal of Oil Gas and Coal Technology* 10(2), s. 179–193.
- Buczek, B. i Wolak, E. 2016. *Układ do pomiaru ciepła zwilżania sorbentów węglowych*, PL 68196.
- Centeno, T.A. i Stoeckli, F. 2008. *Applications of immersion calorimetry in Dubinin's theory and in electrochemistry*. Springer, s. 9–18.
- Dubinin, M.M. 1987. *Adsorption properties and microporous structures of carbonaceous adsorbents*. *Carbon* 25, s. 593–597.
- Grillet, Y. i Starzewski, P. 1989. Thermochemical studies of wetting phenomena of coals by organic solvents such as methanol or tetralin. *Fuel* 68(1), s. 55–57.
- López-Ramón i in. 2000 – López-Ramón, M.V., Stoeckli, F., Moreno-Castilla, C. i Carrasco-Marín, F. 2000. Specific and non-specific interactions of water molecules with carbon surfaces from immersion calorimetry. *Carbon* 38, s. 825–829.
- Lowell, S.I. i Shields, J.E. 1991. *Powder surface area and porosity*. Chapman and Hall, London 1991.
- Nordon, P. i Bainbridge, N.W. 1983. Heat of wetting of a bituminous coal. *Fuel* 62(5), s. 619–621.
- Razouk i in. 1968 – Razouk, R.J., Saleeb, F.Z. i Said, F.S. 1968. The heat of wetting and immersional swelling of charcoal. *Journal of Colloid and Interface Science* 28(3–4), s. 487–492.
- Szymański i in. 2002 – Szymański, G.S., Biniak, S. i Rychlicki, G. 2002. Carbon surface polarity from immersion calorimetry. *Fuel Processing Technology* 79, s. 217–223.
- Van Krevelen, D.W. i Schuyer, J. 1959. *Węgiel – chemia węgla i jego struktura*. Wydawnictwo Naukowe PWN.
- Wolak, E. i Buczek, B. 2015. Efekty cieplne zwilżania materiałów węglowych. *Przemysł chemiczny* 94/2, s. 1000–1003.
- Zarębska, K. 2002. Praca doktorska, AGH, Kraków.